

令和3年度 札幌支部高校バレーボール春季大会

予選グループ戦 【女子】

期日： 4月17日（土）

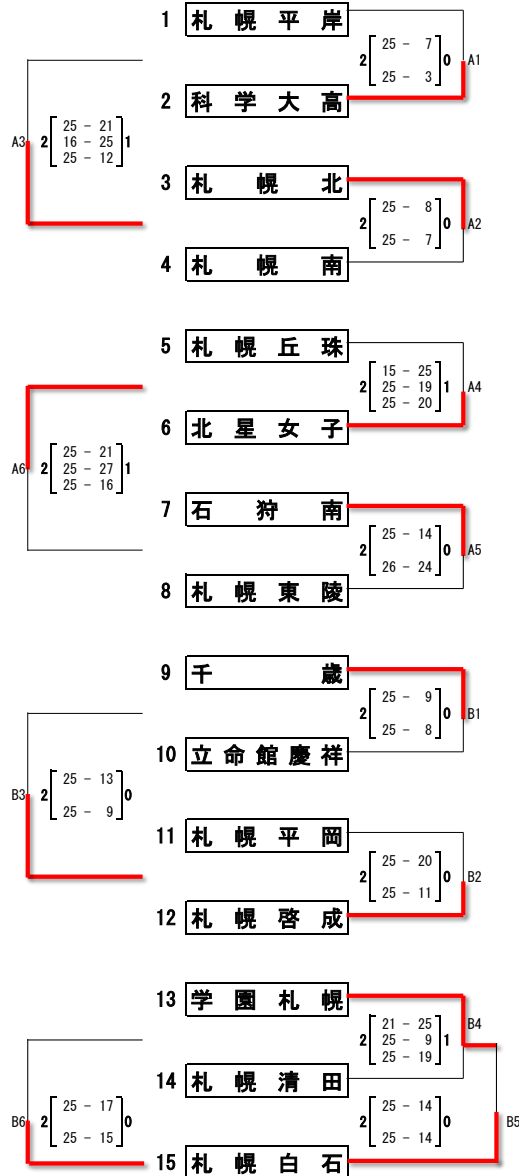
会場： 北広島市総合体育館（2面）・千歳市開基記念総合武道館（2面）・恵庭市総合体育館（1面）・旭丘高校（1面）

抽選本部： 北広島市総合体育館

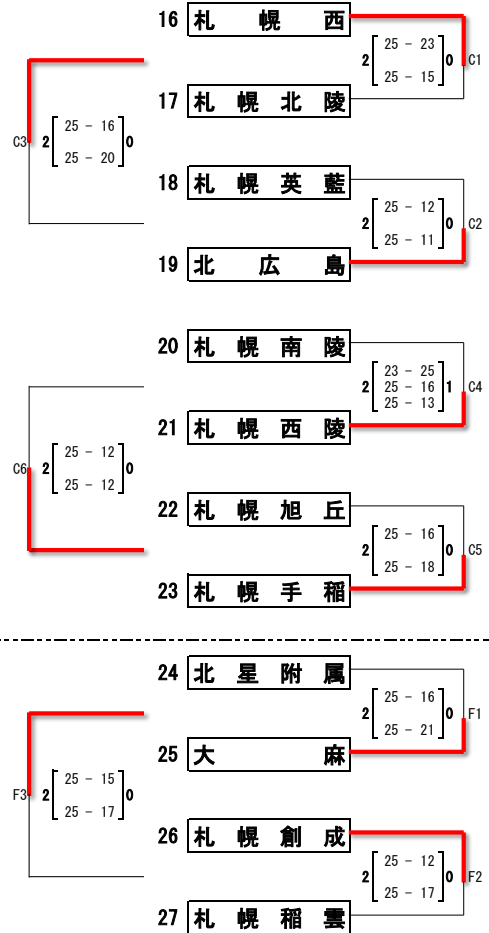
試合開始： 10:00

大会長 黒田 謙 二  
 大会委員長 田中 淳  
 総務委員長 長谷川 和  
 競技委員長 林 雅 法  
 審判委員長 本川 昌 史

( 北広島市総合体育館 )

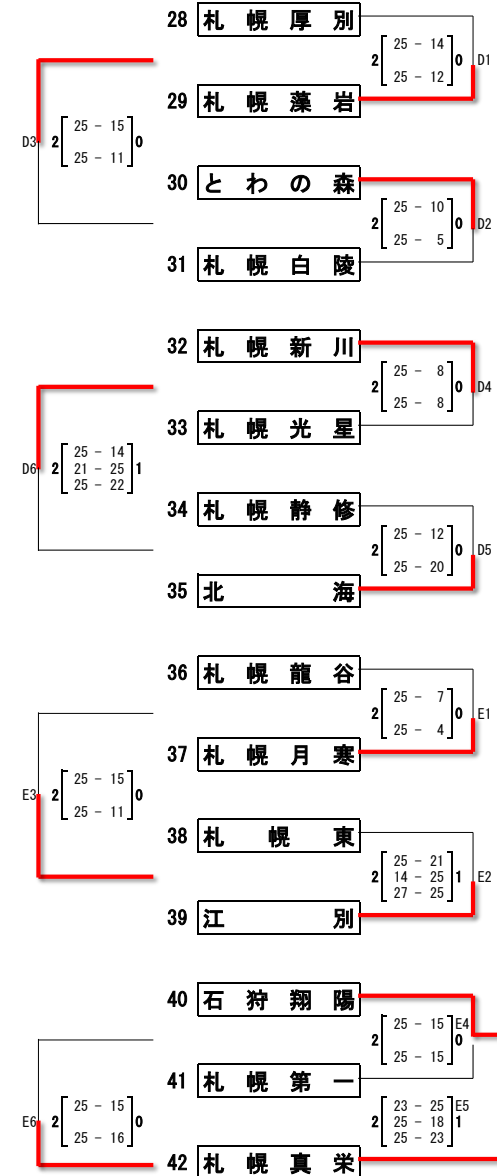


( 市立札幌旭丘高等学校 )



( 恵庭市総合体育館 )

( 千歳市開基記念総合武道 )



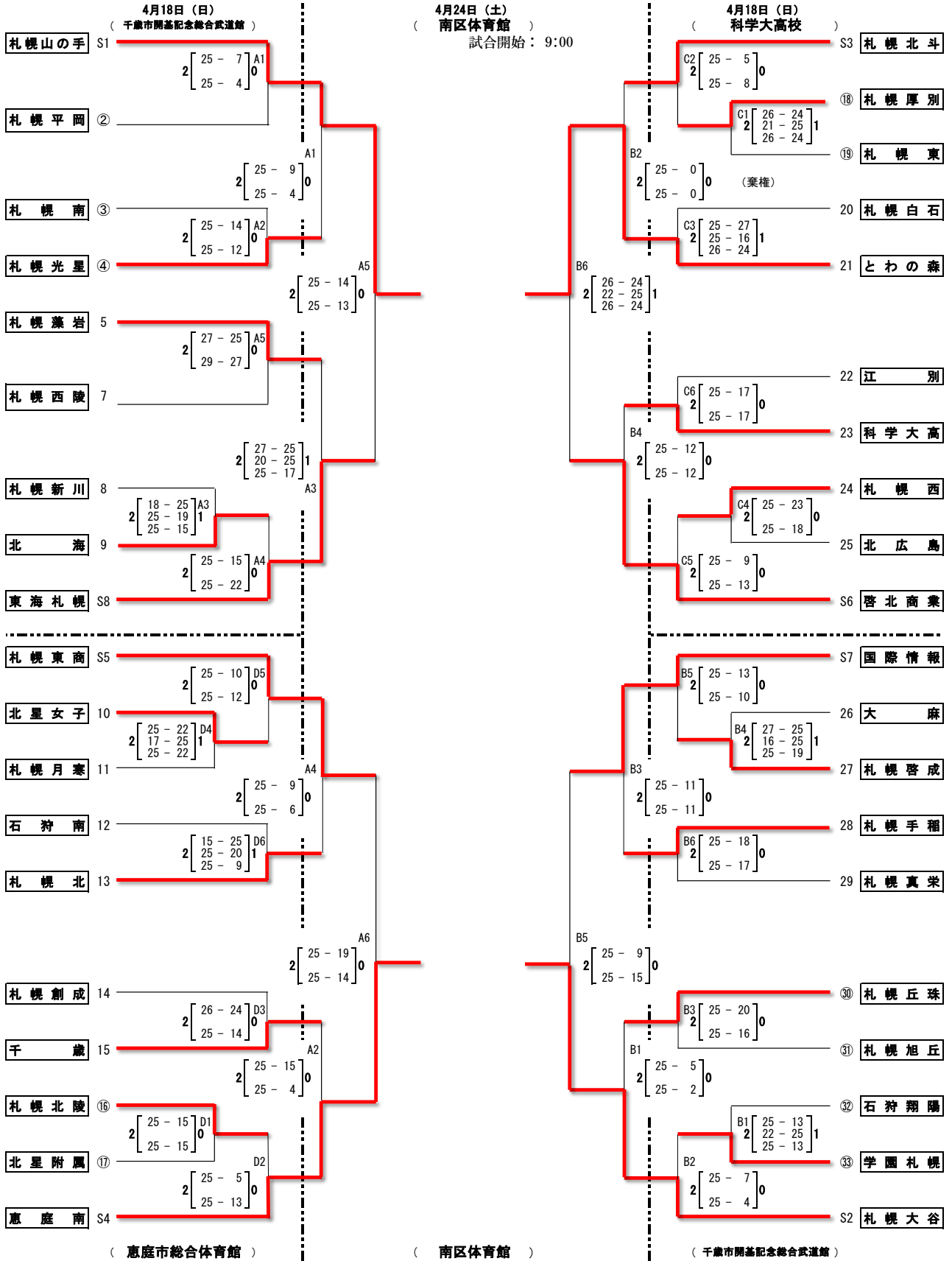
# 令和3年度 札幌支部高校バレーボール春季大会

# 決勝トーナメント戦

期日： 4月18日(日)・24日(土)

会場： 千歳市開基記念総合武道館(2面)・恵庭市総合体育館(1面)・南区体育館(2面)・科学大高校(1面)

## 【女子】



なお、代表者会議で提示したものに誤りがありましたので、訂正しています。

# 令和3年度 札幌支部高校バレーボール春季大会

## 決勝リーグ

( 女子 )

期日：4月29日(木)

会場：白石区体育館(2面)

試合開始：10:00

|      |       | Aコート |   |     |  |
|------|-------|------|---|-----|--|
| 第1試合 | 札幌山の手 | -    | - | 恵庭南 |  |
|      | 札幌大谷  |      |   |     |  |
| 第2試合 | 札幌山の手 | -    | - | 恵庭南 |  |
|      | 札幌大谷  |      |   |     |  |
| 第3試合 | 札幌山の手 | -    | - | 恵庭南 |  |
|      | 札幌大谷  |      |   |     |  |
| 第4試合 | 札幌山の手 | -    | - | 恵庭南 |  |
|      | 札幌大谷  |      |   |     |  |
| 第5試合 | 札幌山の手 | -    | - | 恵庭南 |  |
|      | 札幌大谷  |      |   |     |  |
| 第6試合 | 札幌山の手 | -    | - | 恵庭南 |  |
|      | 札幌大谷  |      |   |     |  |

|      |       | Bコート |   |           |  |
|------|-------|------|---|-----------|--|
| 第1試合 | 札幌東商啓 | -    | - | 東海札幌国際情報報 |  |
|      | 札幌北商業 |      |   |           |  |
| 第2試合 | 札幌東商啓 | -    | - | 東海札幌国際情報報 |  |
|      | 札幌北商業 |      |   |           |  |
| 第3試合 | 札幌東商啓 | -    | - | 東海札幌国際情報報 |  |
|      | 札幌北商業 |      |   |           |  |
| 第4試合 | 札幌東商啓 | -    | - | 東海札幌国際情報報 |  |
|      | 札幌北商業 |      |   |           |  |
| 第5試合 | 札幌東商啓 | -    | - | 東海札幌国際情報報 |  |
|      | 札幌北商業 |      |   |           |  |
| 第6試合 | 札幌東商啓 | -    | - | 東海札幌国際情報報 |  |
|      | 札幌北商業 |      |   |           |  |

|     |   |   |
|-----|---|---|
| 優勝  | 勝 | 敗 |
| 準優勝 | 勝 | 敗 |
| 第3位 | 勝 | 敗 |
| 第4位 | 勝 | 敗 |

|     |   |   |
|-----|---|---|
| 第5位 | 勝 | 敗 |
| 第6位 | 勝 | 敗 |
| 第7位 | 勝 | 敗 |
| 第8位 | 勝 | 敗 |

| 試合順  | 第1試合 | 第2試合 | 第3試合 | 第4試合 | 第5試合 | 第6試合 |
|------|------|------|------|------|------|------|
| Aコート | 1-4  | 2-3  | 1-3  | 2-4  | 3-4  | 1-2  |
| Bコート | 5-8  | 6-7  | 5-7  | 6-8  | 7-8  | 5-6  |